

entryx

MEDIAPLAYER 4GB

- Audio- Bild- und Videoformate
MP3 / JPG / WMA (DRM9) / (AVI) XviD
- 2,4“ Color TFT-Display
- FM Radio

Hotline: +49 (0)511 – 12 383 505

www.baros-gmbh.de, support@baros-gmbh.de

VORSICHTSMASSNAHMEN

- Setzen Sie das Gerät keinen schweren Schlägen aus und lassen Sie es nicht aus größeren Höhen fallen.
- Verwenden Sie das Gerät nicht bei extrem warmen oder kalten Temperaturen, oder in staubigen oder feuchten Umgebungen. Setzen Sie das Gerät nicht der direkten Sonneneinstrahlung aus.
- Erstellen Sie regelmäßige Sicherheitskopien der Daten für den Fall eines versehentlichen Datenverlustes.
- Vermeiden Sie es, das Gerät in einem starken Magnetfeld zu benutzen.
- Lassen Sie weder Wasser noch andere Flüssigkeiten mit dem Gerät in Berührung kommen. Sollten Wasser oder andere Flüssigkeiten in das Gerät gelangen, schalten Sie das Produkt unverzüglich ab und reinigen Sie das Gerät.
- Verwenden Sie keine chemischen Lösungen zur Reinigung des Gerätes, um Korrosion zu vermeiden. Reinigen Sie das Produkt mit einem trockenen Tuch.
- Wir übernehmen keinerlei Verantwortung für beschädigte oder verloren gegangene Daten aufgrund von Fehlfunktionen, unsachgemäßer Benutzung, einer Reparatur des Gerätes oder des Austausches der Batterien.
- Versuchen Sie nicht, das Produkt zu zerlegen, zu reparieren oder zu ändern. Dadurch wird die Garantie ungültig.
- Das Design oder das Display des Gerätes können sich von den Abbildungen in der Anleitung unterscheiden. Die Handlungen sollten sich nach dem tatsächlichen Display oder Design richten.

1 Hauptmerkmale

- Wiedergabe von Dateien im Format MP3&WMA
- Wiedergabe von Videodateien im Format AVI (Xvid codec)
- Anzeige von Bildern im Format JPEG
- FM Radio
- Speicherkartenerweiterung
- Ordernavigation
- Sprachaufnahmevorrichtung
- Mobiler Datenspeicher
- Integrierte wiederaufladbare Lithium-Ionen-Batterie
- Kundenindividuelle Einstellungen

2 Systemanforderungen

- Hardware: IBM PC & kompatible PC, Notebook mit USB-Schnittstelle
- Betriebssystem: Windows98/SE, Windows Me, Windows2000/XP/Vista (32 Bit!)

3 Verpackungsinhalt


Bitte prüfen Sie, ob die Verpackung folgende Teile enthält. Wenden Sie sich bei fehlenden Teilen bitte an den Verkäufer:

- Media Player
- Stereokopfhörer
- USB-Kabel
- Bedienungsanleitung
- Treiber-CD

4 Vor der Benutzung


4.1 Anschluss an einen PC und herunterladen von Audiodateien

Dieses Gerät ist für die Betriebssysteme WIN2000/XP/ME/Vista sofort betriebsbereit. Für das Betriebssystem Windows98SE müssen Sie jedoch einen Treiber installieren, bevor Sie den Anschluss vornehmen können (siehe Abschnitt „Treiberinstallation“ für weitere Informationen). Anschluss an einen PC zur Übertragung von Dateien,

- (1) Stecken Sie die breitere Seite des USB-Kabels in den USB-Anschluss des PC und stecken Sie die schmalere Seite in den USB-Anschluss des Gerätes.
- (2) Wenn das Symbol  rechts unten auf dem Bildschirm des PC erscheint, führen Sie einen Doppelklick auf „Arbeitsplatz“ auf dem Desktop aus und es wird ein Wechseldatenträger angezeigt, das für das Gerät steht. Verwenden Sie das Wechseldatenträger wie ein normales Festplattenlaufwerk und kopieren Sie Dateien auf das Laufwerk bzw. vom Laufwerk.


4.2 Sicheres Entfernen des Gerätes vom PC

Für Windows2000/XP:

- (1) Klicken Sie mit der linken Maustaste auf das Symbol „“ rechts unten in der Taskleiste.
- (2) Klicken Sie auf das kleine Popup-Fenster zum „Beenden des USB-Massenspeichers – Laufwerk (X)“.
- (3) Wenn Sie zum Entfernen des Gerätes aufgefordert werden, ziehen Sie das Gerät heraus.

Für Win98 stellen Sie bitte sicher, dass die Übertragung der Daten vor dem Herausziehen des MP3-Players abgeschlossen ist.

4.3 Aufladen der Batterie

Das Gerät verfügt über eine integrierte wiederaufladbare Lithium-Ionen-Batterie. Diese wird mit Hilfe der USB-Verbindung aufgeladen. Bei der ersten Benutzung muss die Batterie aufgeladen werden. Es dauert circa 3 Stunden bis die Batterie vollständig aufgeladen ist. Stecken Sie die breitere Seite des USB-Kabels in den USB-Anschluss am PC und stecken Sie die schmalere Seite des USB-Kabels in den USB-Anschluss des Gerätes. Das Gerät ist nun mit dem PC verbunden und wird aufgeladen. Wenn Sie wissen wollen, wie der Aufladezustand des Gerätes ist, trennen Sie das Produkt sicher durch anklicken des Symbols „“. Sie sehen ein animiertes Batteriesymbol, das über den Status des Aufladevorgangs informiert. Wenn das Symbol grün wird, ist die Batterie vollständig aufgeladen.

HINWEIS: Für eine maximale Leistung müssen Lithium-Ionen-Batterien oft verwendet werden. Wenn Sie das Gerät selten verwenden, stellen Sie sicher, dass die Batterie mindestens einmal pro Monat aufgeladen wird.

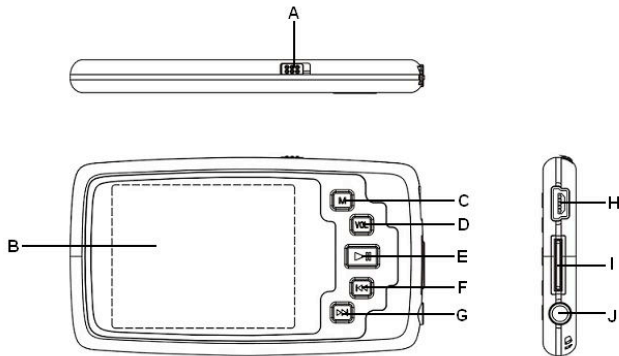
4.4 Verwendung der Speicherkarte

Das Gerät verfügt über einen Speicherkartenschacht zum Auslesen von Daten von einer Micro-SD-Karte.

Verwendung einer Speicherkarte,

- (1) Schieben Sie eine Micro-SD-Karte in den Kartenschacht des Gerätes.
- (2) Halten Sie die Taste **MENÜ** gedrückt, um das Hauptmenü anzuzeigen.
- (3) Wählen Sie den „Explorer“ und drücken Sie die Taste **MENÜ**, um in den Ordnersuchmodus zu gelangen.
- (4) Im Ordnersuchmodus werden Ihnen zwei Ordner mit den Bezeichnungen „Interner Speicher“ und „**SD-Karte**“ angezeigt. Um die Audio- oder Videodateien von der Speicherkarte wiederzugeben, klicken Sie auf den Ordner „**SD-Karte**“.

5 Beschreibung der Tasten



- A. **Ein / Aus Schalter:** Einschalten oder Abschalten des Geräts
- B. **LCD-Display**
- C. **MENÜ:** Halten Sie diese Taste gedrückt, um ins Hauptmenü zu gelangen. Drücken Sie diese Taste kurz, um in den Ordernavigationsmodus zu gelangen.
- D. **VOL (Lautstärke):** Einstellung der Lautstärke. Ebenfalls Rückkehr zu vorhergehendem Bildschirm.
- E. **Play/Pause:** Einschalten oder Abschalten des Gerätes. Ebenfalls Wiedergabe oder Pause Funktion bei Audio / Videowiedergabe. Drücken Sie diese Taste kurz, um die Auswahl zu bestätigen.
- F. **Nächster (>>|):** Wiedergabe des nächsten Titels. Funktion zum Herunterbewegen im Menü.
- G. **Vorhergehender (|<<):** Wiedergabe des vorherigen Titels. Funktion zum Heraufbewegen im Menü.
- H. **USB-Anschluss:** Anschluss für ein USB Kabel mit einem Mini USB Stecker
- I. **Speicherkartenschacht: zum Einsetzen einer Micro-SD-Karte**
- J. **Kopfhöreranschluss**

6 Ein und Ausschalten

Einschalten

- (1) Schieben Sie den **Netzschalter** nach rechts, um das Gerät einzuschalten.
- (2) Halten Sie die Taste **PLAY/PAUSE** gedrückt, bis das Display aufleuchtet.

Abschalten

- (1) Halten Sie die Taste **PLAY/PAUSE** gedrückt, bis das Display aufleuchtet.
- (2) Schieben Sie den **Netzschalter** nach links, um das Gerät auszuschalten. (Stellen Sie sicher, dass Sie diesen Schritt ausführen, um Batterieleistung zu sparen.)

Hinweis: Dieses Gerät verfügt über eine Stromsparfunktion, wodurch das Gerät automatisch abschaltet, wenn es länger als 3 Minuten nicht verwendet wird.

7 Grundbetrieb

Funktion	Aktion
Play/Pause	Drücken Sie die Taste PLAY/PAUSE für Wiedergabe oder Pause.
Einstellung der Lautstärke	(1) Drücken Sie die Taste VOL kurz, damit ein rotes animiertes Lautstärkesymbol erscheint. (2) Drücken Sie die Taste << / >> , um die Lautstärke zu erhöhen oder zu senken. (3) Drücken Sie die Taste VOL zur Bestätigung der Auswahl.
Vorhergehender Titel	Drücken Sie die Taste << kurz.
Nächster Titel	Drücken Sie die Taste >> kurz.
Schneller Vorlauf	Halten Sie die Taste >> gedrückt.
Rücklauf	Halten Sie die Taste << gedrückt.
Tasten sperren und entsperren	Halten Sie die Tasten PLAY/PAUSE und VOL gleichzeitig gedrückt.
A-B Wiederholung	Wiederholung einer bestimmten Stelle eines Titels, (1) Drücken Sie während der Wiedergabe kurz die Taste VOL , um in den A-B Wiederholungsmodus zu gelangen. (2) Drücken Sie die Taste MENÜ , um den Ausgangspunkt auszuwählen. (3) Drücken Sie erneut die Taste MENÜ , um den Endpunkt auszuwählen. Um die Funktion A-B Wiederholung zu stoppen, drücken Sie die Taste MENÜ und anschließend die Taste VOL zum Verlassen der Funktion.

8 Wiedergabe von Musik

8.1 Zugang zum Musikmodus

Halten Sie die Taste **MENÜ** gedrückt, um das Hauptmenü anzuzeigen. Verwenden Sie die Taste **|<< / >>|** zur Auswahl des Menüpunktes „Musik“ und drücken Sie die Taste **PLAY** zur Bestätigung der Auswahl. Jetzt befinden Sie sich im Musikmodus. Weitere Informationen zur Wiedergabe von Musik erhalten Sie im Abschnitt Grundbetrieb.

8.2 Ordnernavigation

Navigation durch Ordner:

- (1) Im Musikmodus drücken Sie kurz die Taste **MENÜ**, um in den Ordnernavigationsmodus zu gelangen.
- (2) Drücken Sie die Taste **|<< / >>|** zur Auswahl eines Ordners oder Titels und drücken Sie die Taste **PLAY** zur Bestätigung der Auswahl.

9 Wiedergabe von Videos

- (1) Halten Sie die Taste **MENÜ** gedrückt, um das Hauptmenü anzuzeigen.
- (2) Verwenden Sie die Taste **|<< / >>|** zur Auswahl des Menüpunktes „Video“, und drücken Sie die Taste **MENÜ**, um in den Videowiedergabemodus zu gelangen.
- (3) Verwenden Sie die Taste **|<< / >>|**, um nach einer Videodatei zu suchen, die Sie wiedergeben wollen, und drücken Sie die Taste **MENÜ** zur Wiedergabe. Detaillierte

Informationen zur Wiedergabe erhalten Sie im Abschnitt „Grundbetrieb“. (Hinweis: Während der Wiedergabe können Sie die Taste **MENÜ** kurz drücken, um in den Ordernavigationsmodus zu gelangen.)

Hinweis: Dieses Gerät kann nur Videos im Format AVI wiedergeben. Sie müssen alle Dateien, mit dem auf der Treiber-CD enthaltenen AVI Converter umzuwandeln. Detaillierte Informationen zur Umwandlung entnehmen Sie bitte dem Schnellleitfaden für den AVI-Converter auf der CD.

10 Anzeigen von Fotos

Anzeigen von Fotos,

- (1) Halten Sie die Taste **MENÜ** gedrückt, um das Hauptmenü anzuzeigen.
- (2) Wählen Sie „Foto“ und drücken Sie zur Bestätigung die Taste **PLAY**.
- (3) Drücken Sie die Taste |<< / >>| zur Auswahl eines Ordners oder eines Bildes und drücken Sie zur Bestätigung die Taste **PLAY**.
- (4) Wählen Sie das Foto, das Sie angezeigt haben möchten und drücken Sie die Taste **MENÜ**, um das Foto als Vollbild anzuzeigen.
- (5) Im Vollbildmodus können Sie die Taste |<< / >>| drücken, um das vorhergehende oder nächste Foto anzuzeigen. Drücken Sie die Taste **PLAY/PAUSE**, um die automatische Vorführung zu starten oder drücken Sie die Taste **MENÜ**, um in den Ordernavigationsmodus zu gelangen.

Hinweis: Es kann sein, dass einige der Bilder nicht angezeigt werden. Verwenden Sie ein Bildanzeigeprogramm (ACDSee beispielsweise), um diese Bilder umzuwandeln. Siehe „Anhang – Umwandeln einer Bilddatei“ für weitere Informationen.

11 FM Radio

Wählen Sie im Hauptmenü Radio und drücken dann die Play Taste

Sendersuchlauf

- (1) Drücken Sie kurz die Play Taste um die Untermenüs anzuzeigen
Sie sehen die Menüpunkte in der oberen rechten und linken Ecke. Die zurzeit gewählt Funktion ist rot unterlegt, ansonsten wird es schwarz angezeigt. Drücken Sie die Play Taste um zwischen den hervorgehobenen Menüs zu wechseln
- (2) Wechseln Sie in den Modus Auto oder Manuell und drücken dann die Play Taste um den gewünschten Suchmodus zu starten. Mit den Tasten |<< und >>| können Sie zwischen den Stationen wechseln.

● **Sender speichern**

Um die gefundenen Sender zu speichern,

- (1) Drücken Sie kurz die **Menü Taste** um das Untermenü zu aktivieren.
- (2) Wählen Sie über |<< / >>| die Speicherfunktion aus und drücken dann Play um zu speichern.

- (3) Suchen Sie mit |<< / >>| einen freien Speicherplatz und drücken dann die **Menü Tast** um fortzufahren.
- (4) Navigieren Sie mit |<< / >>| um Ja oder Nein zu wählen und drücken dann die **Menü Tast** um zu bestätigen.

- **Sender anhören**

Um einen bestimmten Sender zu hören,

- (1) Drücken Sie kurz auf die Play Taste um das Untermenü zu aktivieren.
- (2) Drücken Sie |<< / >>| um in den Modus Voreingestellten Sender zu wechseln und bestätigen Sie die Eingabe durch drücken der Play Taste
- (3) In diesem Modus können Sie durch betätigen der Tasten |<< / >>| einen der gespeicherten Sender auswählen

- **Sender löschen**

- (1) Wenn Sie sich im Modus für Voreingestellte Sender befinden, drücken Sie auf Play um in das Untermenü zu gelangen.
- (2) Wählen Sie über |<< / >>| die Funktion Sender löschen und bestätigen Sie durch drücken der Play Taste
- (3) Suchen Sie nun den Sender durch navigieren mit |<< / >>| den Sie löschen möchten und drücken dann die Play Taste
- (4) Wählen Sie nun mit Hilfe der Tasten |<< / >>| Ja oder Nein und bestätigen dann das Löschen durch Drücken der Play Taste

- **Radio Aufnahme**

Während Sie Radio hören, halten Sie die **Play Taste** so lange gedrückt bis Sie ins Menü für Radioaufnahme gelangen. Für detaillierte Hinweise schauen Sie bitte unter Aufnahme Funktionen nach.

12 Lesen eines elektronischen Buches

12.1 Lesen

- (1) Halten Sie die Taste **MENÜ** gedrückt, um das Hauptmenü anzuzeigen.
- (2) Wählen Sie „Elektronisches Buch“ und drücken Sie zur Bestätigung die Taste **PLAY**.
- (3) Drücken Sie die Taste |<< / >>| zur Auswahl einer .txt-Datei und drücken Sie die Taste **MENÜ**, um die ausgewählte Datei zu öffnen.
- (4) Drücken Sie die Taste |<< / >>|, um nach oben oder nach unten zu blättern oder drücken Sie die Taste **PLAY/PAUSE**, um automatisch nach oben oder unten zu blättern (Einstellung des Zeitintervalls zwischen 1 und 5 bei Einstellungen/Automatische Vorführung /Text).
- (5) Während des Lesens können Sie die Seite mit einem Lesezeichen markieren, um später an dieser Stelle weiterzulesen. Weitere Informationen zum Lesezeichen entnehmen Sie bitte dem Abschnitt „Verwendung des Lesezeichens“.

12.2 Verwendung des Lesezeichens

- (1) Gehen Sie auf die Seite, die Sie markieren wollen.
- (2) Halten Sie die Taste **VOL** gedrückt, um das Fenster „Lesezeichen speichern“ zu erhalten und somit das Lesezeichen zu speichern.
- (3) Drücken Sie die Taste **|<< / >>|**, um eine Zeile im Menü zu wählen und drücken Sie anschließend die Taste **PLAY**, um die Auswahl zu bestätigen. Das Lesezeichen ist nun gespeichert. Es beginnt ab der ersten Zeile der aktuellen Seite.
- (4) Um die markierte Seite zu lesen, drücken Sie kurz auf die Taste **VOL**, um das Fenster „Lesezeichen laden“ aufzurufen. Wählen Sie das Lesezeichen und drücken Sie die Taste **PLAY**, um die Auswahl zu bestätigen. Sie werden zur entsprechenden Seite geführt.

***Hinweis:** Es kann sein, dass einige der .txt-Dateien nicht gelesen werden können. Das kann daran liegen, dass das Format nicht unterstützt wird. Überspringen Sie diese Dateien bzw. laden Sie eine andere Datei.*

13 Suche in allen Dateien

Suche in allen im Gerät gespeicherten Dateien,

- (1) Halten Sie die Taste **MENÜ** gedrückt, um das Hauptmenü anzuzeigen.
- (2) Wählen Sie „Explorer“ und drücken Sie die Taste **MENU**, um in den Suchmodus zu gelangen.
- (3) Drücken Sie die Taste **|<< / >>|**, um die aufzurufende Datei auszuwählen und drücken Sie die Taste **MENU**, um diese abzuspielen bzw. anzuzeigen.

14 Sprachaufnahme

● Aufnahme

- (1) Halten Sie die Taste **MENÜ** gedrückt, um das Hauptmenü anzuzeigen.
- (2) Wählen Sie „Aufnehmen“ und drücken Sie die Taste **MENU**, um in den Aufnahmemodus zu gelangen.
- (3) Drücken Sie kurz die Taste **PLAY/PAUSE**, um die Aufnahme zu starten. Während der Aufnahme können Sie die Taste **PLAY/PAUSE** drücken, um die Aufnahme zu unterbrechen oder fortzuführen.
- (4) Drücken Sie die Taste **MENÜ** kurz, um die Aufnahme anzuhalten und zu speichern.

● Wiedergabe von Aufnahmen

Um die Aufnahmen wiederzugeben, müssen Sie in den Musikmodus wechseln, in den Ordernavigationsmodus gelangen und die Aufnahmedatei suchen und wiedergeben.

15 Löschen einer Datei

Löschen einer Datei,

- (1) Wählen Sie im Ordernavigationsmodus die zu löschende Datei.
- (2) Halten Sie die Taste **VOL** gedrückt, bis ein Dialogfenster erscheint.
- (3) Drücken Sie die Taste **|<< / >>|**, um „Ja“ zu wählen, und drücken Sie die Taste **PLAY**, um die Auswahl zu bestätigen.

16 Individuelle Anpassung der Einstellungen

Individuelle Anpassung der Einstellungen des Gerätes:

- (1) Wählen Sie im Hauptmenü den Punkt „Einstellungen“ und drücken Sie die Taste **MENU**, um in den Systemeinstellungsmodus zu gelangen.
- (2) Drücken Sie die Taste |<< / >>| , um den Einstellungspunkt zu wählen, und drücken Sie die Taste **PLAY**, um die Auswahl zu bestätigen bzw. drücken Sie die Taste **VOL**, um abubrechen und zurückzukehren.

Musik	Wiederholungsmodus	Einmal (Aktuellen Titel einmal spielen und dann anhalten)
		Einen wiederholen (aktuellen Titel wiederholen)
		Ordner. Wiedergabe aller Audiodateien im aktuellen Ordner und anhalten nach der Wiedergabe)
		Ordner Wdh. (Wiederholung aller Audiodateien im aktuellen Ordner)
		Normal (Wiedergabe aller im Gerät gespeicherten Audiodateien und anhalten nach der Wiedergabe aller Dateien)
		Alle wiederholen (Alle im Gerät gespeicherten Audiodateien wiederholen)
		Intro (Wiedergabe der ersten 10 Sekunden jeder Audiodatei)
	Wiedergabemodus	Reihenfolge (Wiedergabe der Audiodateien der Reihe nach)
		Shuffle (Zufällige Wiedergabe der Audiodateien)
	Voreinstellung EQ	Normal, 3D, Rock, Pop, Klassik, Bass, Jazz, benutzerdefinierter EQ
Benutzerdefinierter EQ (benutzerdefinierte Einstellungen des Ausgleichers)	<ol style="list-style-type: none"> (1) Drücken Sie die Taste VOL, um den EQ zu wechseln. (2) Drücken Sie zur Einstellung des Wertes die Taste << / >> . (3) Drücken Sie die Taste VOL mehrmals, bis der Cursor die Schaltfläche „Ja“ erreicht, drücken Sie anschließend zur Bestätigung die Taste PLAY. (4) Gehen Sie zum Auswahlmenü für den EQ und wählen Sie „benutzerdefinierter EQ“, um die Einstellungen des Ausgleichers zu aktivieren. 	
Aufnahme	Qualität der Aufnahme	Hohe Qualität, allgemeine Qualität

	Lautstärke der Aufnahme	+1, +2, +3, +4, +5
Automatische Vorführung	TEXT (Einstellung des Intervalls zwischen der vorhergehenden und der nächsten Seite, wenn sich das Gerät im Modus zum automatischen Umblättern befindet.)	
	Photo (Einstellung des Intervalls zwischen dem vorhergehenden und dem nächsten Foto im automatischen Vorführungsmodus.)	
Display	Hintergrundbeleuchtung	5 Sekunden, 10 Sekunden, 15 Sekunden, 20 Sekunden, 30 Sekunden, Immer eingeschaltet.
	Helligkeit (Einstellung der Helligkeit des Bildschirms)	
	Hintergrundbeleuchtungsmodus	Normal Stromsparend (Abschaltung des Bildschirms, wenn das Gerät für eine bestimmte Zeit nicht benutzt wird)
System	Über – Informationen zum Produkt	
	Firmware Upgrade – Aktualisierung der Firmware	
	Werkseinstellungen laden – Das Gerät auf die Werkseinstellungen zurücksetzen	
Sleep-Timer (Einstellung der kontinuierlichen Wiedergabezeit, bevor das Gerät automatisch abgeschaltet wird.)	Aus, 10 Minuten, 15 Minuten, 30 Minuten, 60 Minuten, 120 Minuten	
Sprache (Auswahl der Sprache, in der der Text auf dem Bildschirm angezeigt wird)	Deutsch, Englisch, Polnisch, Griechisch, Spanisch, Portugiesisch, Tschechisch.	

17 Fehlersuche

Problem	Mögliche Ursache	Lösung
Der LCD-Bildschirm zeigt nichts an, wenn das Gerät gestartet wird.	Batterieleistung zu niedrig.	Wechseln Sie die Batterie.
	Die Tasten sind gesperrt.	Entsperren Sie den Sperrschalter, indem Sie die Tasten PLAY/PAUSE und VOL gedrückt halten.
Das Gerät reagiert nicht, wenn die Taste Play zum Abspielen einer Audiodatei gedrückt wird.	Die Tasten sind durch den Sperrschalter gesperrt	Entsperren Sie den Sperrschalter, indem Sie die Tasten PLAY/PAUSE und VOL gedrückt halten.
Kein Ton bei	Die Lautstärke ist zu gering eingestellt.	Stellen Sie die Lautstärke ein.

Wiedergabe einer Audiodatei.	Schlechte Qualität der Audiodatei.	Löschen oder überspringen Sie die Datei.
Das Gerät lässt sich nicht an einen PC anschließen.	Die USB-Schnittstelle wird nicht von der Hauptplatine des PC unterstützt.	Aktualisieren Sie die Hauptplatine des PC oder tauschen Sie diese aus.
Die angezeigte Zeit ändert sich ständig.	Die Bitübertragungsgeschwindigkeit der MP3-Datei ändert sich während der Wiedergabe.	Versuchen Sie, eine feste Bitübertragungsgeschwindigkeit zum Komprimieren der MP3-Datei zu verwenden.
Der PC zeigt eine Fehlermeldung beim Verbinden und Trennen des Gerätes.	Das Gerät wird während der Übertragung der Dateien plötzlich vom PC getrennt.	Trennen Sie das Gerät während der Übertragung von Dateien nicht vom PC.
Der auf dem gerät angezeigte Gesamtspeicher stimmt nicht mit der markierten Menge überein.	Ein Teil des Speichers wird zur Speicherung von Programmen und zur Anzeige von Zeichen eingesetzt.	
Einige der MP3-Dateien können nicht richtig wiedergegeben werden.	Die MP3-Datei wird durch einen Standard komprimiert, wie zum Beispiel MPEG I Schicht 1 oder Schicht 2, der vom Gerät nicht unterstützt wird.	<ol style="list-style-type: none"> 1. Löschen Sie die nicht unterstützten MP3-Dateien. 2. Verwenden Sie den Standard MPEG I Schicht 3 zur Komprimierung nicht unterstützter MP3-Dateien.
Das Video kann nicht wiedergegeben werden.	Das Dateiformat wird nicht unterstützt.	Stellen Sie sicher, dass das Video im AVI-Format vorliegt. Wenn nicht, verwenden Sie das mitgelieferte Umwandlungstool, um die Datei umzuwandeln.
	Die Videodaten sind beschädigt	Überspringen Sie das Video oder laden Sie eine andere Datei
Das Foto kann nicht angezeigt werden	Das Dateiformat wird nicht unterstützt	Verwenden Sie ein Bildbearbeitungsprogramm (ACDSee beispielsweise), um die Datei umzuwandeln. Siehe "Anhang – Umwandlung einer Bilddatei" für detaillierte Informationen.
	Die Auflösung des Fotos übersteigt die Grenzwerte des Gerätes.	Das Gerät unterstützt eine maximale Auflösung von 5120 X 3840. Stellen Sie sicher, dass die Auflösung des Fotos diese Grenzwerte nicht überschreitet.
Die .txt-Datei kann nicht gelesen werden	Das Dateiformat wird nicht unterstützt.	Überspringen Sie die Datei oder laden Sie eine andere Datei.

18 Technische Daten

Punkt	Daten
Speicherplatz	4 GB
Batterietyp	Wiederaufladbare Lithium-Ionen-Batterie
Lebensdauer der Batterie	Ca.. 5 Stunden
LCD-Display	2,4 Zoll TFT-Bildschirm
Leistung der Kopfhörer	5 mW+5 Mw
Videoformat	AVI (XviD)
Audioformat	MP3, WMA (DRM 9), keine Unterstützung für .CDA - Dateien (Hörbücher)
Fotoformat	JPEG
Auflösung	5120 X 3840 (max.)
Bitübertragungsgeschwindigkeit	MP3: 8-320 kbps; WMA: 32-384 kbps
SRV	>90 dB
USB-Anschluss	USB2.0
Betriebstemperatur	0°C ~ +55°C
Lagertemperatur	-20°C ~ +55°C
Relative Luftfeuchte im Betrieb *	20 % ~ 90 % (40°C)
Relative Luftfeuchte bei Lagerung *	20 % ~ 93 % (40°C)

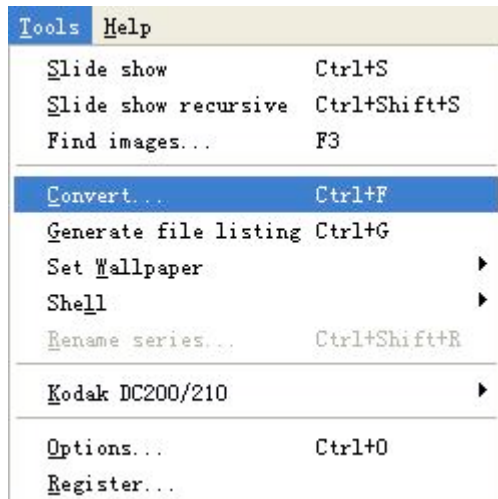
19 Hinweis

- Stellen Sie sicher, dass vor dem Betrieb alle Tasten entsperrt sind. Wenn diese gesperrt sind, halten Sie die Tasten **PLAY/PAUSE** und **VOL** gedrückt, um die Tasten zu entsperren.
- Bitte laden Sie die Batterie unverzüglich auf, wenn das Display eine niedrige Batterieleistung anzeigt; andernfalls wird das Gerät automatisch abgeschaltet.
- Das Gerät garantiert keine Kompatibilität mit allen Speicherkarten von verschiedenen Herstellern.
- Bitte trennen Sie das Gerät ordnungsgemäß vom PC, um einen Verlust der Daten zu vermeiden.
- Die auf dem PC angezeigte Übertragungsgeschwindigkeit kann in Abhängigkeit vom Betriebssystem unterschiedlich ausfallen. Die genaue Übertragungsgeschwindigkeit sollte mit den Angaben zum Gerät übereinstimmen.
- Wenn die aufgenommene Sprachdatei zu groß ist, kann die Reaktionszeit des Gerätes langsam sein.

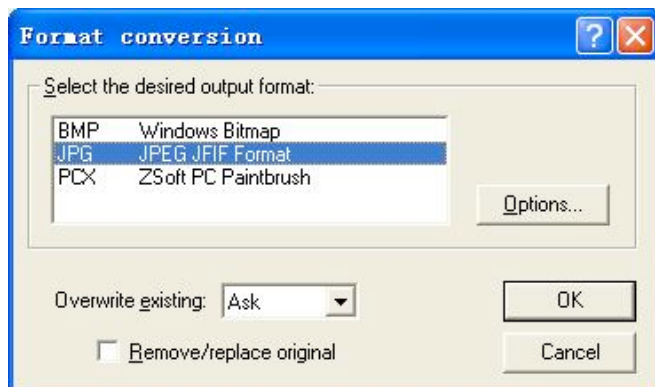
Anhang – Umwandlung einer Bilddatei

Umwandlungsschritte:

- ① Starten Sie das Programm ACDSee, wählen Sie das umzuwandelnde Bild und klicken Sie auf „Extras“ und „Umwandeln“.



② Wählen Sie „JPG JPEG JFIF Format“ und klicken Sie anschließend auf „Optionen“.



③ Deaktivieren Sie die mit roten Kreisen gekennzeichneten Optionen und drücken Sie zur Bestätigung die Schaltfläche „OK“.

